

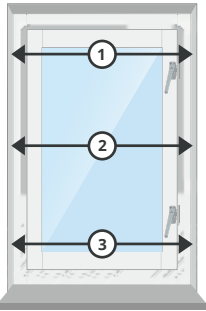
Een goede voorbereiding

1. Hoe wordt het rolluik geplaatst?

Je kunt kiezen voor:

- A** Montage op de muur: kast en geleiders (HTF) worden op de muur gemonteerd (zie uitleg op pagina 2)
- B** Montage op het kozijn: kast en geleiders (HTF) worden tussen twee muren, op het kozijn gemonteerd (zie uitleg op pagina 3).
- C** Combinatie van A en B: kast wordt op de muur gemonteerd en geleiders (LHTF) tussen twee muren (zie uitleg op pagina 4).

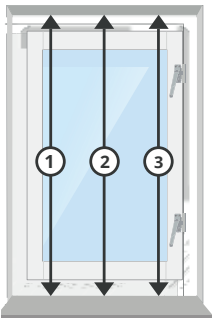
2. Hoe meet ik de juiste bestelbreedte?



Meet de breedtemaat tussen de muren in mm. Doe dit op minimaal 3 plaatsen ter controle; de muur kan scheef lopen

- A** Bestelbreedte (B) = de grootst gemeten breedtemaat + 110 mm
- B** Bestelbreedte (B) = de kleinst gemeten breedtemaat - 5 mm
- C** Bestelbreedte (B) = de kleinst gemeten breedtemaat - 2 mm

3. Hoe meet ik de juiste bestelhoogte?



Meet de hoogtemaat van bovenkant muur tot aan de vensterbank in mm. Doe dit op minimaal 3 plaatsen ter controle.

- A** Bestelhoogte (H) = de grootst gemeten hoogtemaat + de kastmaat
- B** Bestelhoogte (H) = de kleinst gemeten hoogtemaat
- C** Bestelhoogte (H) = de kleinst gemeten hoogtemaat + de kastmaat

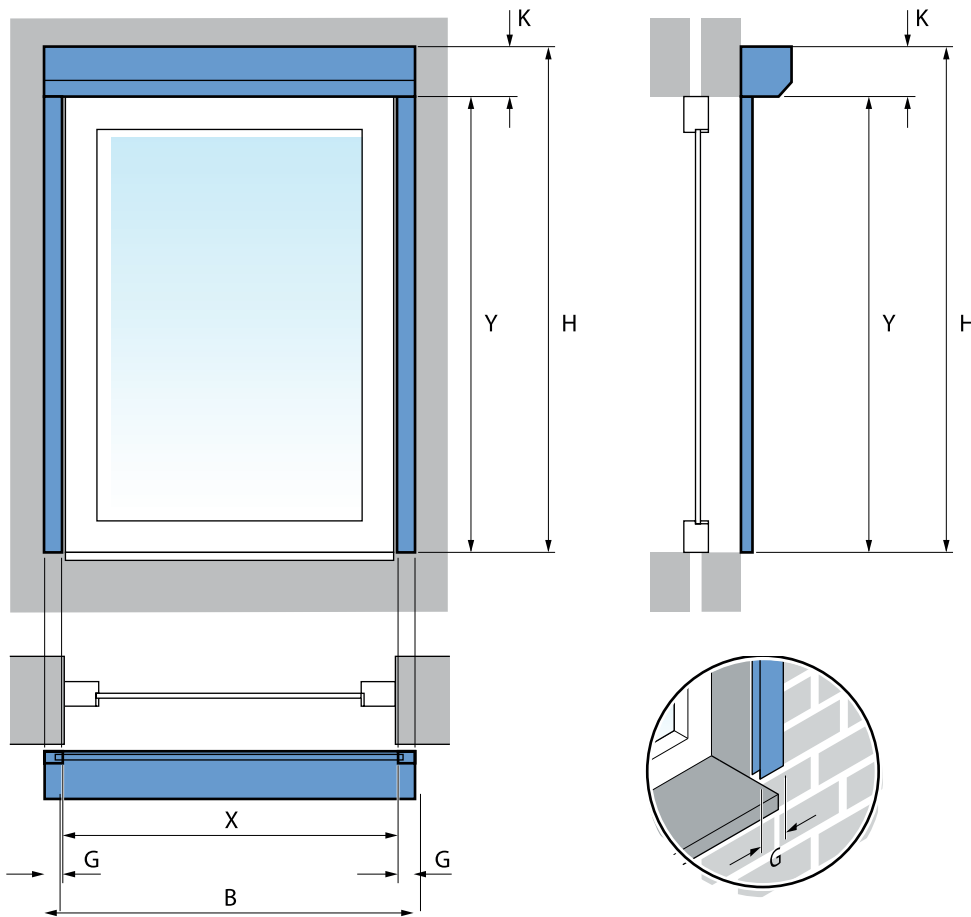
4. Kies de bedieningszijde: links of rechts?

Ga voor het kozijn staan aan de buitenzijde. Bepaal vervolgens of je het rolluik aan de linkerkant of aan de rechterkant wilt bedienen.

Belangrijk vóór het monteren

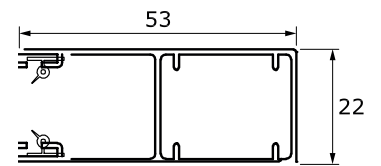
Op pagina 2, 3, 4 vind je meer uitleg over de verschillende manieren van monteren. Kijk op pagina 5 voor meer uitleg over het bepalen van de bestelhoogte in niet-standaard situaties. Lees ook de extra aandachtspunten op pagina 6 en 7 aandachtig door om te kijken of deze voor jou van toepassing zijn.

A Montage op de muur



B = bestelbreedte
 H = bestelhoogte
 (totale hoogte inclusief kast)
 X = breedte kozijn
 Y = hoogte kozijn
 K = kasthoogte
 G = geleiderbreedte

Afmetingen in mm



doorsnede HTF geleider (G)

Bij deze montage worden zowel de kast als de geleiders op de muur gemonteerd. Hier moet gebruik gemaakt worden van HTF geleiders.

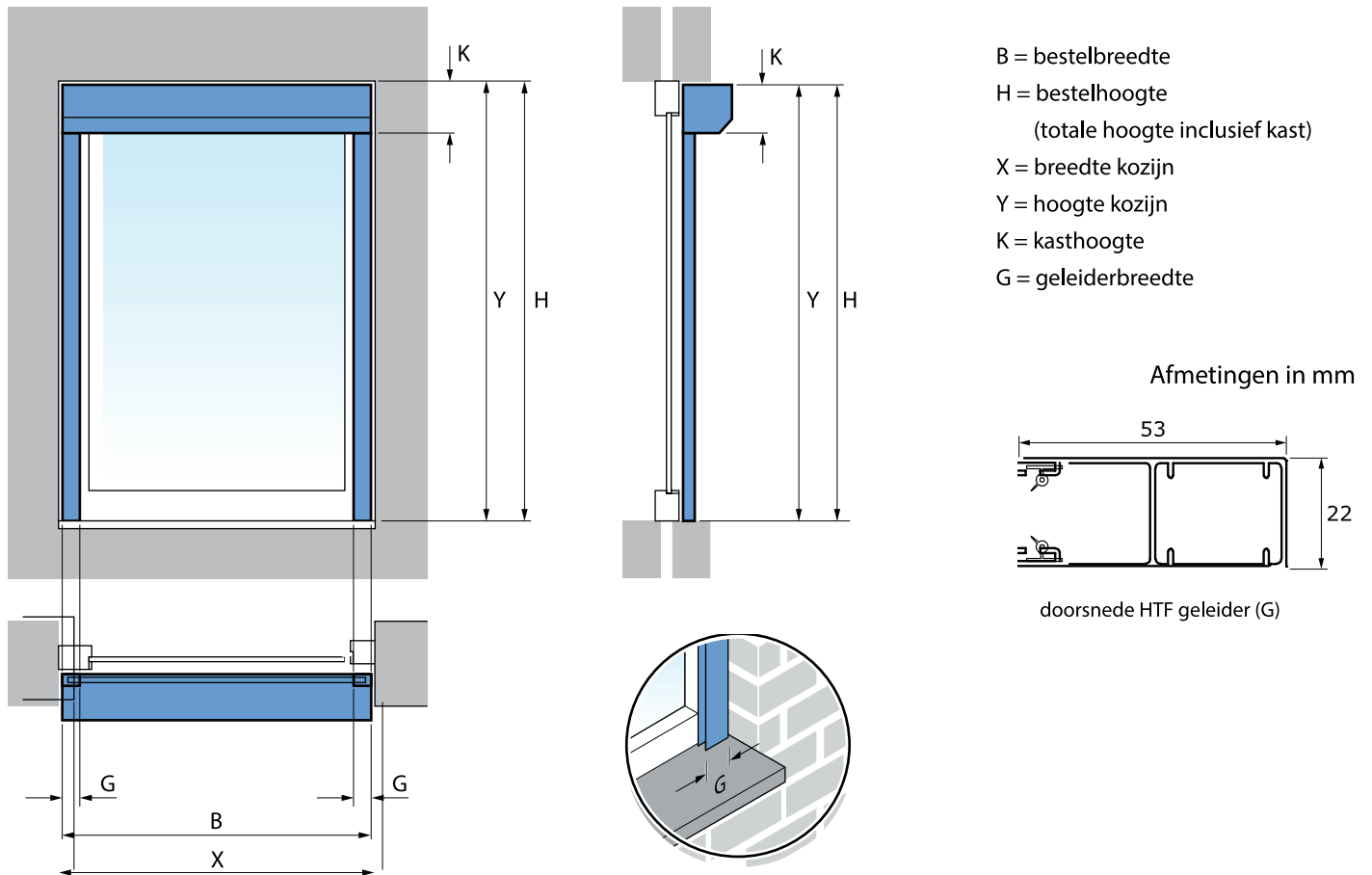
Breedte: Neem de grootst gemeten breedtemaat (X) van het kozijn plus twee maal de breedtemaat van de geleider (G) plus 4 mm speling. Bestelbreedte (B) = de grootst gemeten breedtemaat (X) + (2xG) + 4 mm

Hoogte: Neem de grootst gemeten hoogtemaat (Y) van het kozijn plus de hoogte van de kast (K).
 Voor het bepalen van de kastmaat zie de tabel op pagina 6. Bestelhoogte (H) = de grootst gemeten hoogtemaat (Y) + de kastmaat (K)

⚠ Let op!

Houdt rekening met openslaande ramen en/of deuren. Zie punt 1 op pagina 5.

B Montage op het kozijn



Bij deze montage worden de kast en de geleiders tussen twee muren, op het kozijn gemonteerd met HTFgeleiders.

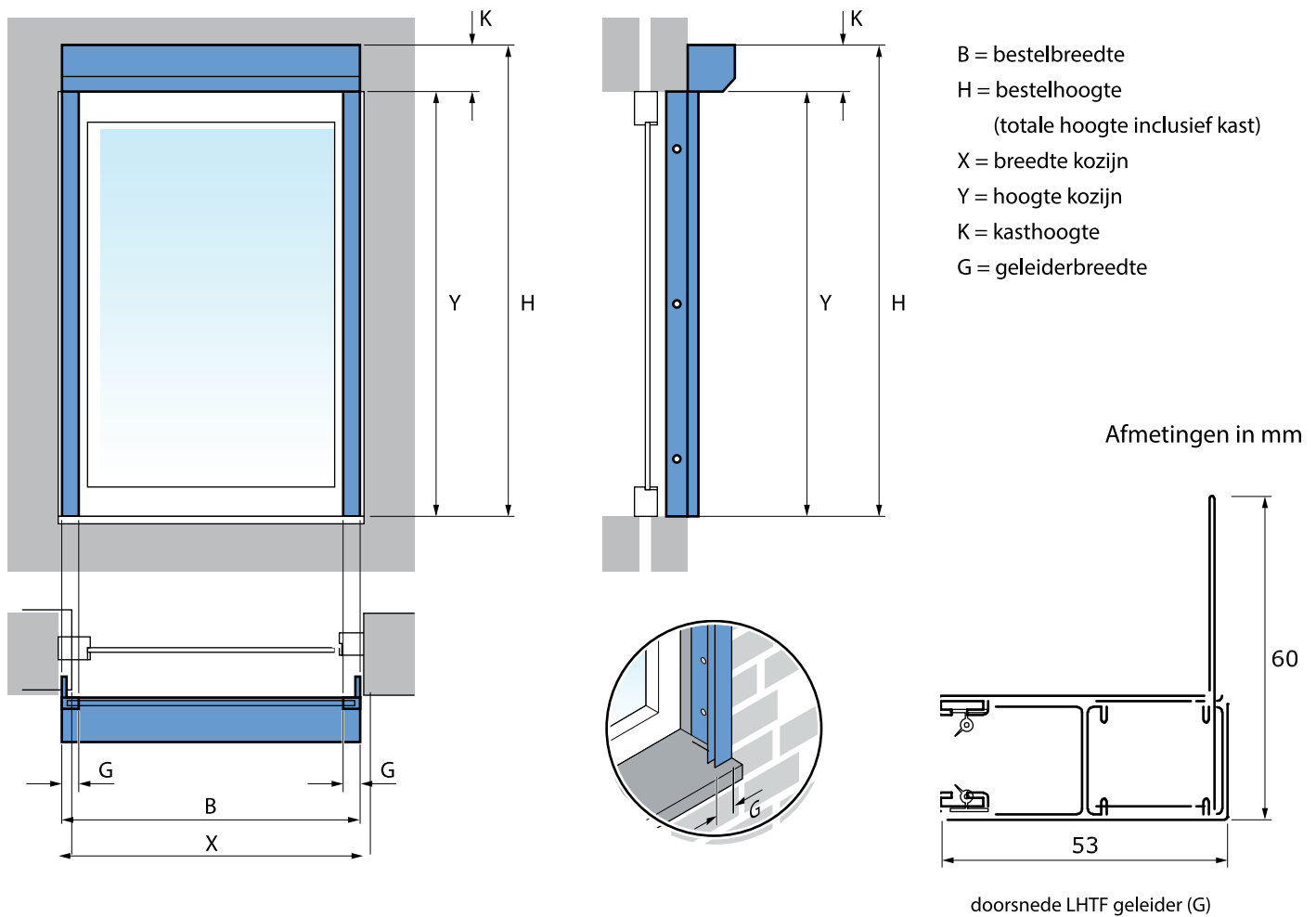
Breedte: Neem de kleinst gemeten breedtemaat (X) van het kozijn en trek hier 5 mm vanaf, zodat er speling is om te monteren. Bestelbreedte (B) = de kleinst gemeten breedtemaat (X) - 5 mm

Hoogte: Bestelhoogte (H) = de kleinst gemeten hoogtemaat (Y)

⚠ Let op!

Deze montage is niet mogelijk wanneer je openslaande ramen en/of deuren hebt.

C Combinatie



Bij deze montage wordt de kast op de muur boven het kozijn gemonteerd.
De geleiders worden tussen de muren (in het kozijn) gemonteerd.
Hier moet gebruik gemaakt worden van LHTF geleiders.

Breedte: Neem de kleinst gemeten breedtemaat (X) van het kozijn en trek hier 5 mm vanaf, zodat er speling is om te monteren.

Bestelbreedte (B) = de kleinst gemeten breedtemaat (X) - 2 mm

Hoogte: Neem de kleinst gemeten hoogtemaat (Y) van het kozijn plus de hoogte van de kast (K).

Voor het bepalen van de kastmaat zie de tabel op pagina 6.

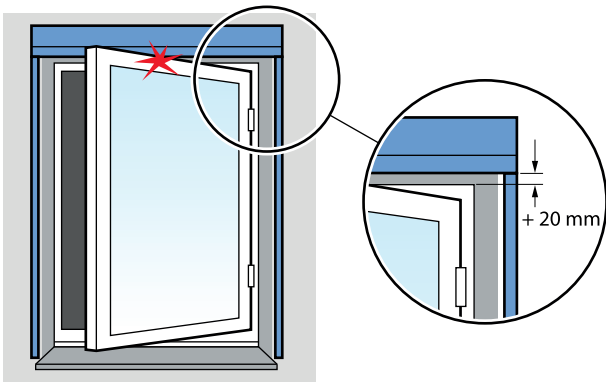
Bestelhoogte (H) = de kleinst gemeten hoogtemaat (Y) + de kastmaat (K)

⚠ Let op!

Houdt rekening met openslaande ramen en/of deuren. Zie punt 1 op pagina 5.

Niet standaard situaties

In onderstaande situaties is het belangrijk dat je rekening houdt met extra geleiderhoogte.



1. Naar buiten draaiende deuren en/of ramen

Voor naar buiten draaiende ramen is het van belang dat je 20 mm extra geleiderhoogte rekent om te voorkomen dat het raam tegen de onderzijde van het rolluik schaaft.

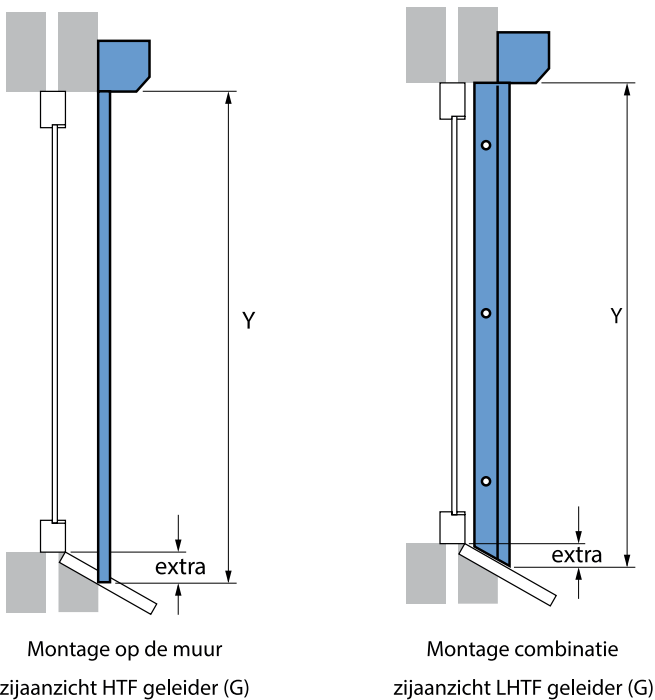
2. Schuine vensterbank

Montage op de muur

Indien de geleider naast de vensterbank wordt gemonteerd is het van belang dat je 10 mm extra geleiderhoogte rekent. Het pantser rust op deze manier mooi op de vensterbank.

Montage met LHTF geleider

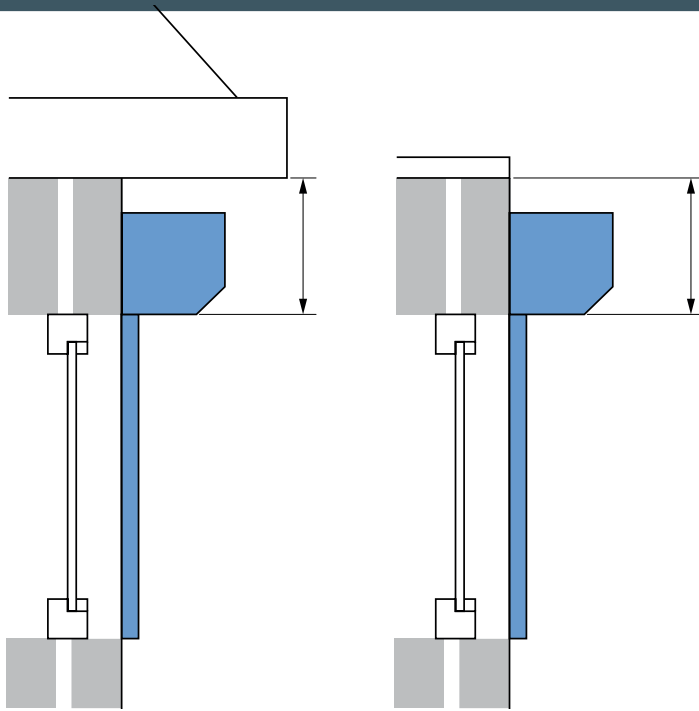
Heb je een schuine vensterbank? Houd er dan bij het opmeten van de hoogtemaat rekening mee dat je extra lengte nodig hebt. Meet dus niet tot de onderzijde van het kozijn, maar tot de onderzijde van de vensterbank. Bij montage zaag je de geleiders schuin af.



Montage op de muur
zijaanzicht HTF geleider (G)

Montage combinatie
zijaanzicht LHTF geleider (G)

Extra aandachtspunten



Afwerking montage buiten

Houd er bij het plaatsen van een rolluik op een dakkapel of uitbouw rekening mee dat de ruimte tussen de bovenzijde van het kozijn en de goot of dakrand groot genoeg is voor het monteren van de omkasting.

Wanneer er te weinig ruimte is voor de kast kun je ervoor kiezen om het rolluik op het kozijn te plaatsen. Houd hierbij wel rekening met ramen en deuren die naar buiten draaien. In sommige gevallen kan er geen rolluik geplaatst worden.

Specificaties rolluik omkasting

Rolluik 39 INHUIS

Kastmaat [mm]	Maximale geleiderhoogte [mm]	Maximale totale hoogte [mm]
137 +	1263 =	1400
150 +	1550 =	1700
165 +	2035 =	2200
180 +	2520 =	2700
205 +	2795 =	3000
137 +	963 =	1100
150 +	1150 =	1300
165 +	2035 =	2200
180 +	2320 =	2500

Vraag over een specifieke maat? Neem contact op met de klantenservice.

Ø40 | tot 2400 mm breed

Ø40 | tot 2200 mm breed

Ø40 | tot 2100 mm breed

Ø40 | tot 1900 mm breed

Ø40 | tot 1900 mm breed

Ø50 | van 2500 tot 3000 mm breed

Ø50 | van 2500 tot 3200 mm breed

Ø50 | 2500 mm breed

Ø60 | van 2500 tot 3000 mm breed

Rolluik 45 INHUIS

Kastmaat [mm]	Maximale geleiderhoogte [mm]	Maximale totale hoogte [mm]
137 +	663 =	800
150 +	950 =	1100
137 +	763 =	900
150 +	850 =	1000
150 +	1050 =	1200
165 +	1535 =	1700
180 +	1920 =	2100
205 +	2495 =	2700

Ø40 | tot 2400 mm breed

Ø40 | tot 2400 mm breed

Ø50 | van 2500 mm tot 3200 mm breed

Ø50 | van 2500 mm tot 3200 mm breed

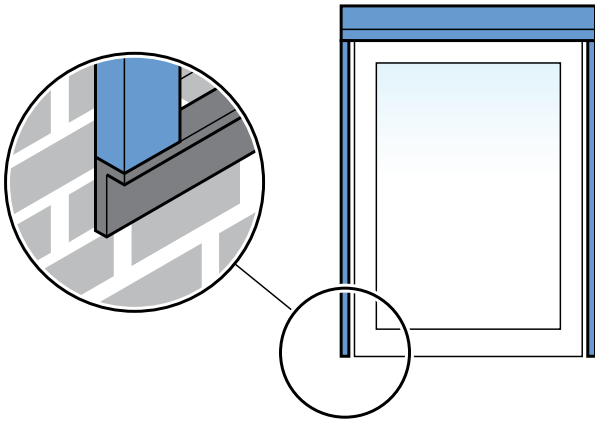
Ø60 | 3200 mm breed

Ø60 | van 2800 tot 3200 mm breed

Ø60 | van 2600 tot 3200 mm breed

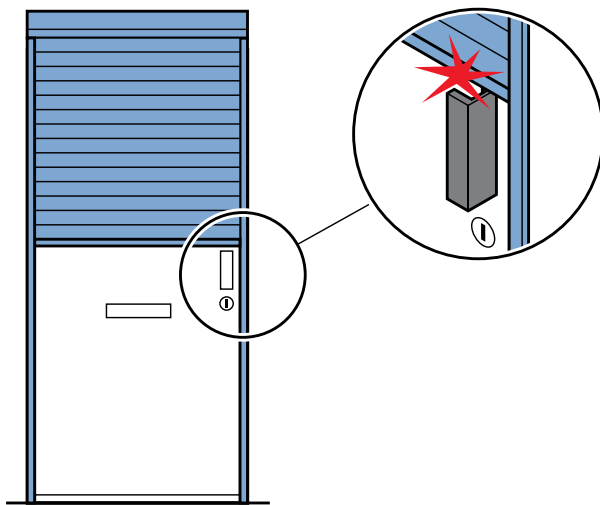
Ø60 | van 2500 tot 3200 mm breed

Extra aandachtspunten



Vensterbank ontbreekt

Het rolluik heeft een vaste aanslag nodig bij het sluiten. Meestal is hiervoor de bestaande vensterbank of vloer voldoende. Indien er geen aanslag aanwezig is (bijvoorbeeld op een dakkapel), moet er een valse vensterbank besteld worden. Dit zorgt ervoor dat de geleiders op deze valse vensterbank komen te rusten, zodat de lamellen er niet onderuit kunnen zakken. De valse vensterbank is een hoekprofiel en kan in dezelfde kleur als het rolluik worden geleverd.



Let op eventuele obstakels!

Uitstekende delen zoals naar buiten draaiende deuren en/of ramen, ventilatieroosters, stenen of klinken kunnen het rolluik beschadigen of ervoor zorgen dat het rolluik niet goed sluit.

Heb je nog vragen?

Algemene waarschuwing inmeten

Als je het product zelf inmeet, is dat voor je eigen risico. Je bent zelf verantwoordelijk voor het opmeten van de juiste maten. Gebruik deze instructie slechts als een hulpmiddel en alleen voor het opmeten van dit specifieke product.

Ben je niet zeker over het zelf inmeten en wil je geen risico lopen op een verkeerd besteld product? Maak dan gebruik van onze meet- en montageservice. Bel 0180 - 555 900 of stuur een mail naar klantenservice@inhuisplaza.nl

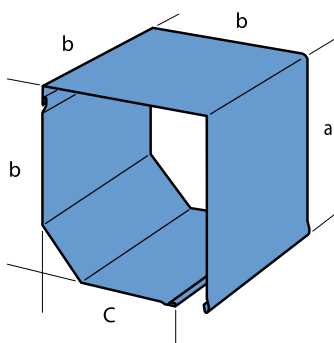
Toch hulp nodig bij het meten?



Maak gebruik van onze foto service, WhatsApp je foto naar +31(0)6 2952 2223 en je krijgt binnen 24 uur antwoord.

Nog vragen?

Bel +31(0)180 - 555 900 of kijk op www.inhuisplaza.nl.



De totale hoogte is de bestelmaat.

Rekenvoorbeeld bij montage op de muur:

De grootst gemeten hoogtemaat (Y) is 1538 mm.

Kastmaat (K) is 150 mm.

Hoogte bestelmaat (H) is $1538 + 150 = 1688$ mm.