

Een goede voorbereiding!

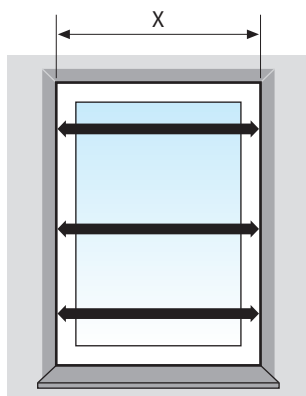
Houd rekening met onderstaande punten voordat u een screen gaat bestellen.

1. Hoe wordt het screen geplaatst?

U kunt kiezen voor:

- A** Montage 'op de dag' ofwel op de muur (zie uitleg op pag. 2)
- B** Montage 'in de dag' ofwel in het kozijn (zie uitleg op pag. 3)

2. Hoe meet ik de juiste breedtemaat van het te plaatsen screen?

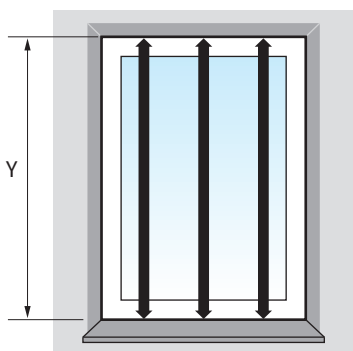


Meet de breedtemaat (X) tussen de muren in mm.

Doe dit op minimaal 3 plaatsen ter controle; de muur kan scheef lopen.

- A** Montage 'op de dag',
Ritzscreen® V599/V599R/V599 XL:
B = de grootst gemeten breedtemaat (X) + 80 mm = bestelmaat
Ritzscreen® V540:
B = de grootst gemeten hoogtemaat (X) + 94 mm = bestelmaat
- B** Montage 'in de dag'
B = de kleinst gemeten breedtemaat (X) - 5 mm = bestelmaat

3. Hoe meet ik de juiste hoogtemaat van het te plaatsen screen?



Meet de hoogtemaat (Y) van boven tot onderaan de vensterbank in mm.
Doe dit op minimaal 3 plaatsen ter controle.

- A** Montage 'op de dag'
Ritzscreen® V599/V599R:
H = de grootst gemeten hoogtemaat (Y) + 166 mm = bestelmaat
Ritzscreen® V599 XL:
H = de grootst gemeten hoogtemaat (Y) + 236 mm = bestelmaat
Ritzscreen® V540:
H = de grootst gemeten hoogtemaat (Y) + 160 mm = bestelmaat
- B** Montage 'in de dag'
H = de kleinst gemeten hoogtemaat (Y) = bestelmaat

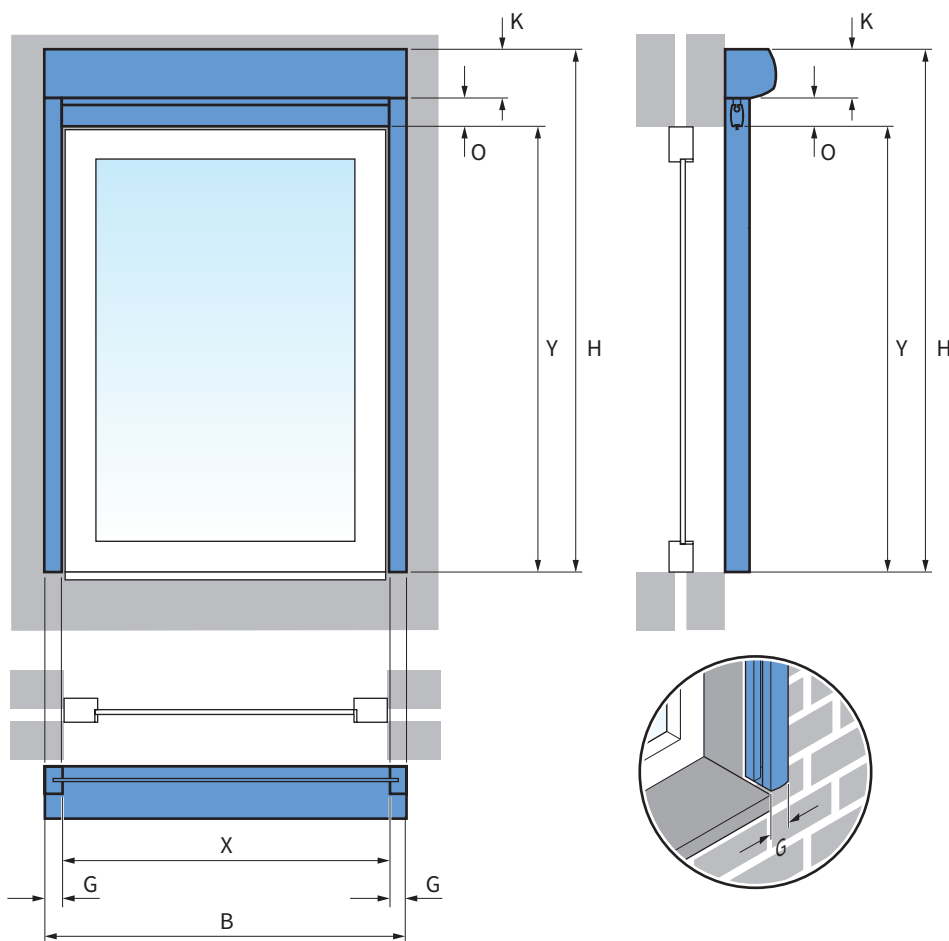
4. Kies de bedieningszijde; links of rechts?

Ga voor het kozijn staan aan de buitenzijde. Bepaal vervolgens of u het screen aan de linkerkant of aan de rechterkant wilt bedienen.

Belangrijk!

Lees ook de extra aandachtspunten op pagina 6 en 7 aandachtig door om te kijken of deze voor u van toepassing zijn.

A Montage 'op de dag'



- B = totale breedtemaat
- H = totale hoogte inclusief kap en onderlijst
- K = kasthoogte
- O = hoogte onderlijst
- Y = hoogte kozijn
- G = geleiderbreedte

Bij montage 'op de dag' worden de screenkap en de geleiders op de muur gemonteerd.

Breedtemaat

Om de juiste breedte van het screen te bepalen, neemt u de grootst gemeten breedtemaat (X) (zie pag. 1) plus twee maal de breedtemaat van de geleider (G) plus 10 mm.

$$B = X + (2 \times G + 10) = \text{bestelmaat (mm)}$$

Hoogtemaat

Neem de grootst gemeten hoogtemaat (Y) (zie pag. 1).

Voor de bestelmaat heeft u de totale hoogte van het screen nodig. Dit is de hoogte (Y) van het kozijn plus de hoogte van de screenkap (K) en onderlijst (O).

$$H = Y + (K + O) = \text{bestelmaat (mm)}$$

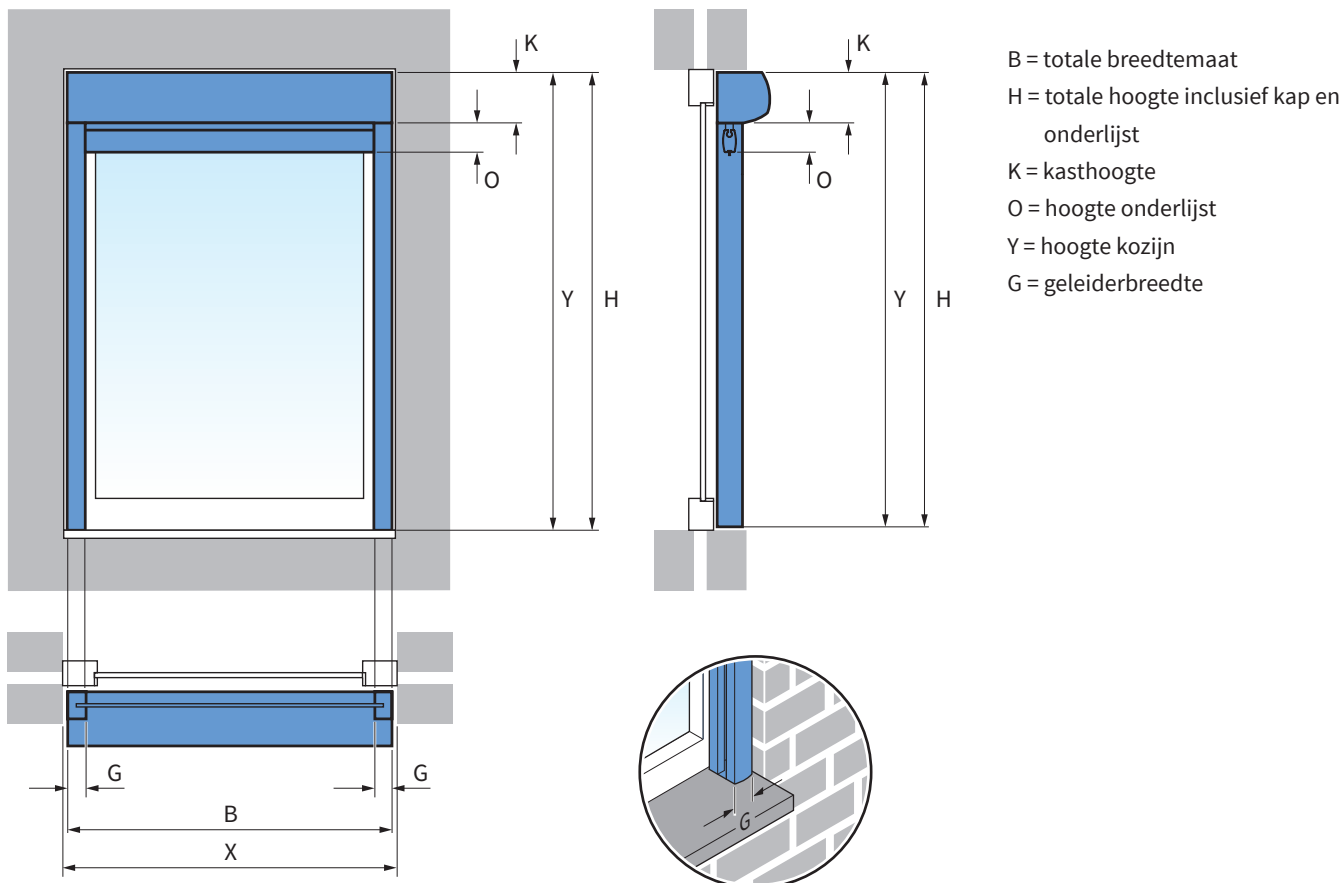
Ritzscreen® V599/V599R: $K + O = 101 + 65 = 166 \text{ mm}$

Ritzscreen® V599 XL: $K + O = 151 + 85 = 236 \text{ mm}$

Ritzscreen® V540: $K + O = 95 + 65 = 160 \text{ mm}$

De exacte afmetingen vindt u bij de specificaties op pagina 4 en 5.

B Montage 'in de dag'



Bij montage 'in de dag' worden de screenkap en de geleiders in het kozijn geplaatst. De geleiders worden op de muur gemonteerd.

Breedtemaat

Om de juiste breedte van het screen te bepalen, neemt u de kleinst gemeten breedtemaat (X) (zie pag. 1) en trek hier 5 mm vanaf, zodat er speling is om te monteren.

$B = X - 5 \text{ mm} = \text{bestelmaat (mm)}$

Hoogtemaat

Neem de kleinst gemeten hoogtemaat (Y) (zie pag. 1). Dit is de totale hoogte van het kozijn inclusief kap (K) en onderlijst (O).

$H = Y = \text{bestelmaat (mm)}$

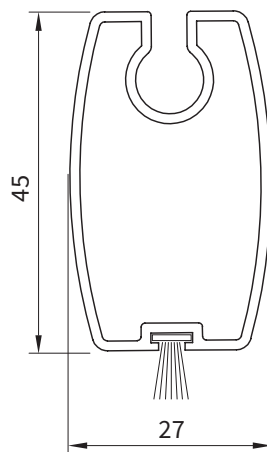
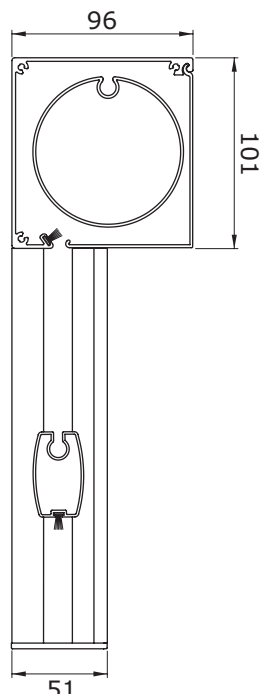
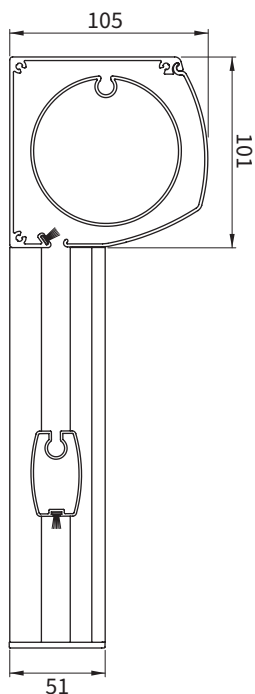
Let op! Montage 'in de dag' is niet mogelijk als u openslaande ramen en/of deuren heeft.

Specificaties Ritzscreens®

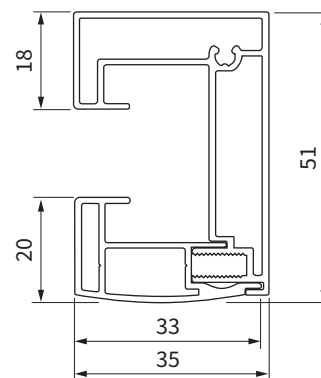
Ritzscreen® V599

Ritzscreen® V599R

Afmetingen in mm



doorsnede onderlijst (O)

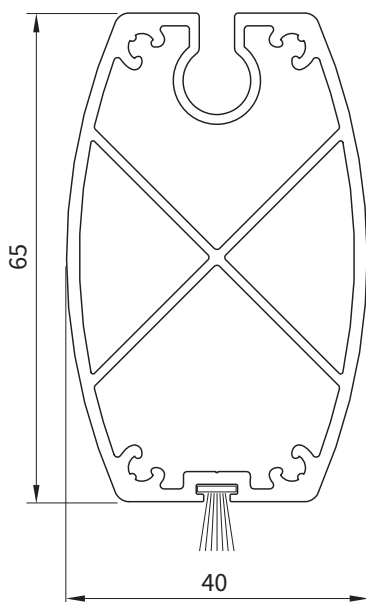
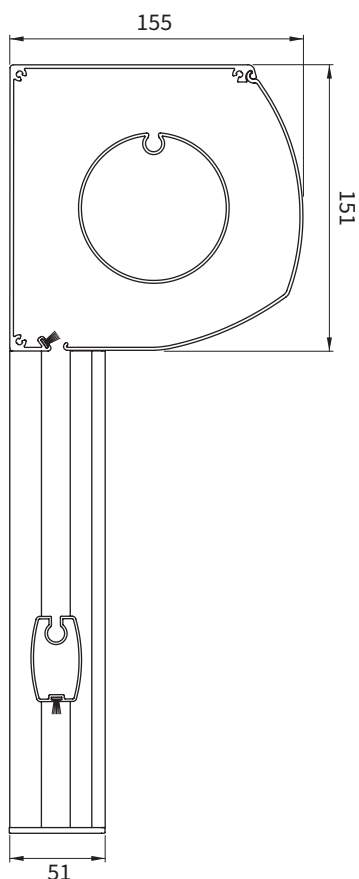


doorsnede HTF geleider (G) rechts

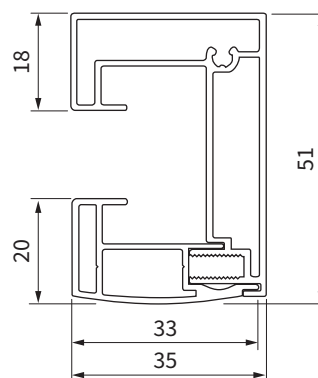
doorsnede kap (K), onderlijst (O) en geleider (G)

maximale bestelhoogte V599 = 3500 mm
maximale bestelhoogte V599R = 2800 mm

Ritzscreen® V599 XL



doorsnede onderlijst (O)



doorsnede HTF geleider (G) rechts

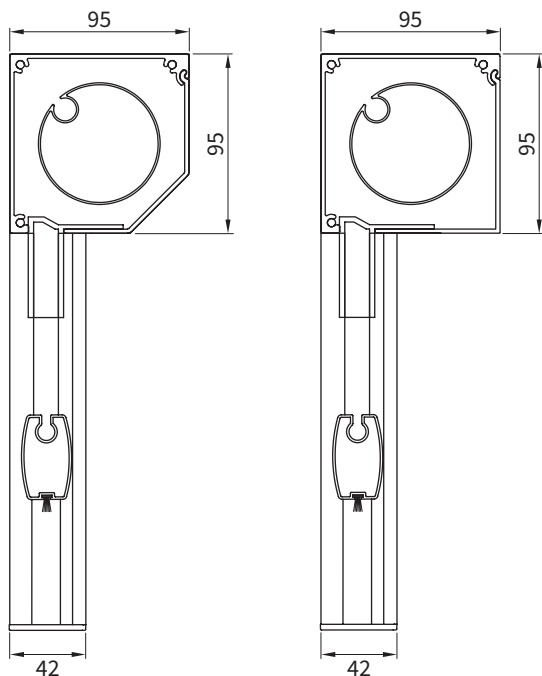
doorsnede kap (K), onderlijst (O) en geleider (G)

maximale bestelhoogte V599 XL = 6000 mm

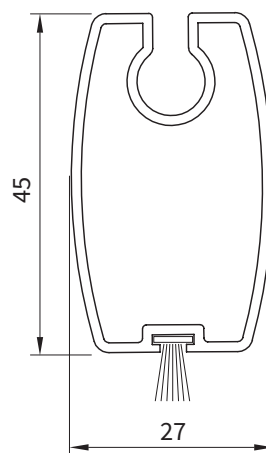
Specificaties Ritzscreens®

Ritzscreen® V540

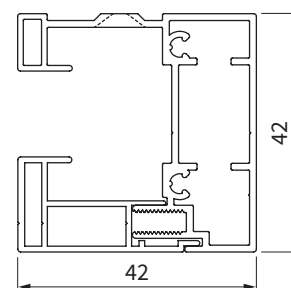
Afmetingen in mm



doorsnede kap (K), onderlijst (O) en geleider (G)



doorsnede onderlijst (O)



doorsnede HTF geleider (G) rechts

maximale bestelhoogte V540 = 3000 mm

Let op! De Ritzscreen® V540 wordt geleverd met geleiders waarin de montagegaten zijn voorgeboord in het achterprofiel. Gebruik bij montage alleen platte schroeven die verzonken gemonteerd kunnen worden.

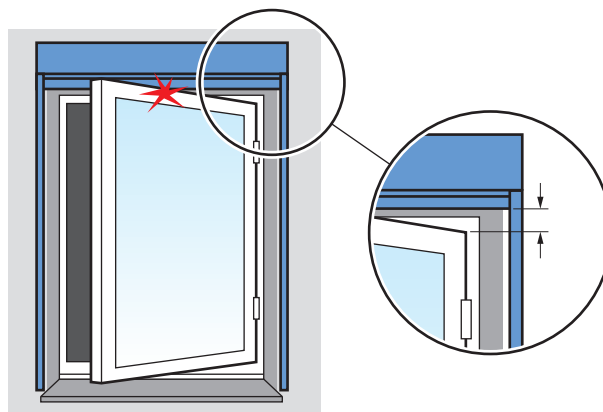
Extra aandachtspunten

Bepaal of één van onderstaande situaties bij u van toepassing is.

1. Naar buiten draaiende ramen en/of deuren

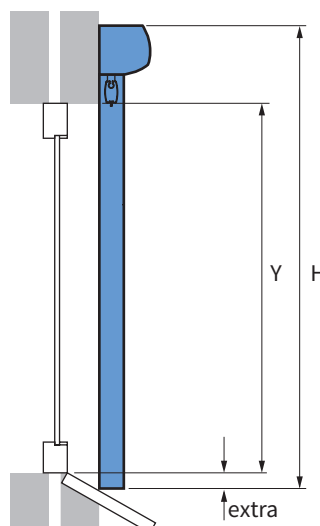
Heeft u naar buiten draaiende ramen en/of deuren kies dan voor montage 'op de dag'.

De screenkap en onderlijst worden boven het kozijn, op de muur gemonteerd. Het raam of de deur kan geopend worden zonder dat deze de onderlijst van het screen raakt.



2. Schuine vensterbank

Kiest u voor montage 'op de dag' en heeft u een schuine vensterbank, houdt u er bij het opmeten van de hoogte-maat rekening mee dat u extra lengte nodig heeft.

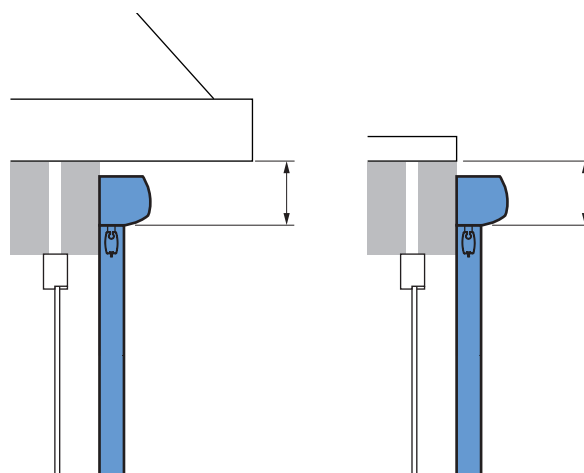


3. Dakkapel of lage goot

Houdt u er bij het plaatsen van een screen op een dakkapel of uitbouw rekening mee dat de ruimte tussen de bovenzijde van het kozijn en de goot of dakrand groot genoeg is voor het monteren van de screenkap.

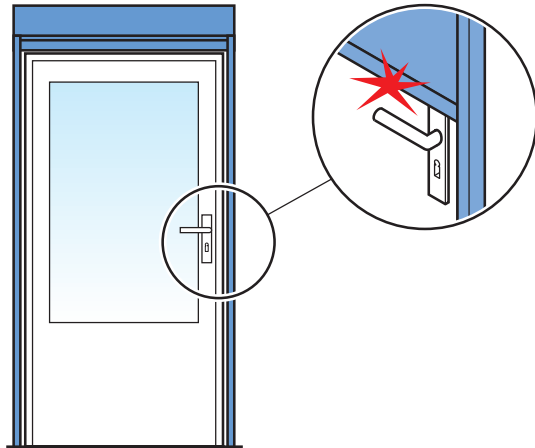
Indien er te weinig ruimte is voor de kast kunt u ervoor kiezen om het screen 'in de dag' ofwel op het kozijn te plaatsen. Houd hierbij wel rekening met ramen en deuren die naar buiten open draaien.

In sommige gevallen kan er geen screen geplaatst worden.



4. Uitstekende obstakels

Uitstekende delen zoals naar buiten draaiende deuren en/of ramen, ventilatieroosters, stenen of klinken kunnen het screen beschadigen of ervoor zorgen dat het screen niet goed sluit.



Algemene waarschuwing inmeten

Als u het Verano® product zelf inmeet, is dat voor uw eigen risico. U bent zelf verantwoordelijk voor het opmeten van de juiste maten. Gebruik deze instructie slechts als een hulpmiddel en alleen voor het opmeten van dit specifieke Verano® product.

Bent u niet zeker over het zelf inmeten en wilt u geen risico lopen op een verkeerd besteld product? Maak dan gebruik van de inmeetservice van uw Verano® dealer.