

Verandazonwering

Montage handleiding

V610-Oslo®



Montage instructies voor V610-Oslo®

Benodigd gereedschap:

- Boormachine
- Staalboor 3,5 mm
- Kruiskopschroevendraaier
- Steek- of ringsleutel 10 mm
- Kunststof hamer
- Rolmaat
- Waterpas

Meet de totale breedte van het verandadak. (Tekening 1 en 2)

- V610-Oslo boven 5 meter koppelen.
- Let op: Koppelen precies boven het hart van de kliklijsten.
- Meet de totale lengte van de V610-Oslo
- Monteer de voeten op het verandadak. Wij adviseren de bovenste op ongeveer 100 mm van de bak te plaatsen en onderin op ook ongeveer 100 mm vanaf onderkant profiel. (Tekening 3)
- Schuif de hoge voet in de zijgeleider en monteer de zijgeleider aan de voet op het verandadak.

Let op: Wij adviseren bij een uitval groter dan 3500 mm een tussenrol te plaatsen.

Monteer dan ook de doekrolsteunen in de zijgeleider. (Tekening 1)

Nadat alle zijgeleiders gemonteerd zijn dient men er voor te zorgen dat alle zijgeleiders zowel parallel als diagonaal gemeten gelijk zijn. (Tekening 4)

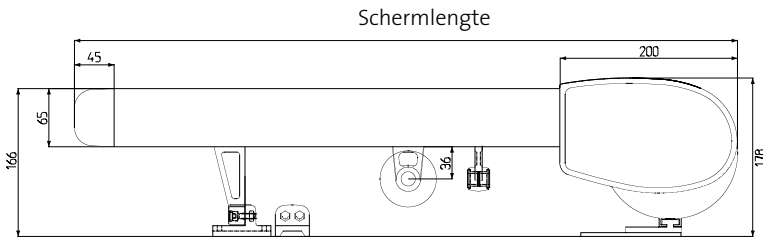
- Schuif de V610-Oslo geheel in de zijgeleiders.
- Open het deksel van de verandazonwering.
- Demonteer het deksel van de treklijst en maak vervolgens het koord los. (Tekening 5)
- Demonteer de deksels van de keerwielblokken. (Tekening 6)
- Blokkeer de koppeling tussen het linkse en rechtse koord door een schroevendraaier door de sluiting en de treklijst te steken. Er bevindt zich een daarvoor bestemd gat in het midden van de treklijst.
- Koppel de Verano V610-Oslo kasten door deze met geleverd bevestigingsmateriaal tegen elkaar te zetten. Bij een gekoppelde Verano V610-Oslo wordt los een as geleverd. (Tekening 7)
- Verwijder de inbus bouten M6 (o6)
- Verwijder de strippen (o5)
- Verwijder de inbus bouten M6 (o2)
- Verwijder de strippen (o1)
- Draai de prop (o4) aan de niet motorzijde goed strak aan. Door transport kan deze gedraaid zijn.
- Plaats de as met lagers in de Verano V610-Oslo's
- Zet de strippen (o5) terug en draai alle bouten M6 (o6) gelijkmatig aan.
- Zet de strippen (o1) terug en draai deze vast met de inbusbouten (o2)
- Plaats het koord op een van de keerwielblokken en trek deze naar het einde van de zijgeleider.
- Doe hetzelfde voor de andere kant.
- Trek vervolgens het koord op spanning bij een gesloten V610-Oslo volgens onderstaande tabel.

Uitval	Voorspanningslengte
cm	cm
150	6
200	6
250	7
300	7
350	8
400	8
450	10
500	10

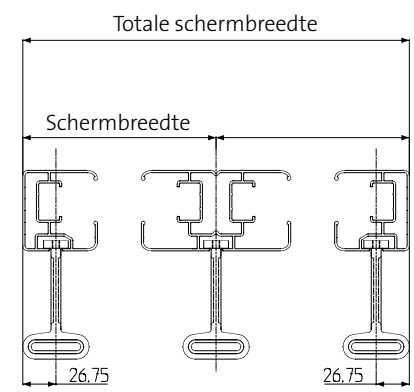
Let op: - Maximaal 4 cm boven de waarden van adviestabel.
- Uitzonderlijke maten V610-Oslo tabel 1 stap hoger.

- Stel de motor af volgens de daarbij horende afstelgegevens.
- Sluit de kast.
- Sluit de treklijst. Bij grotere breedtes kan de treklijst zonder deksel doorhangen waardoor het lijkt of het deksel te breed is. Om de treklijst goed te kunnen sluiten dient men deze in het midden iets op te lichten.

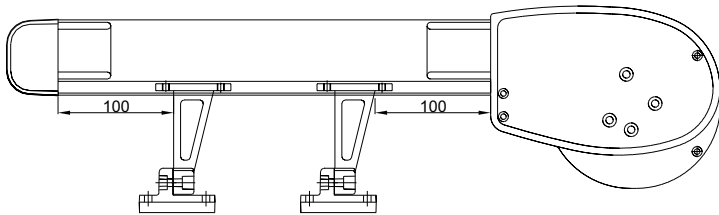
Tekening 1



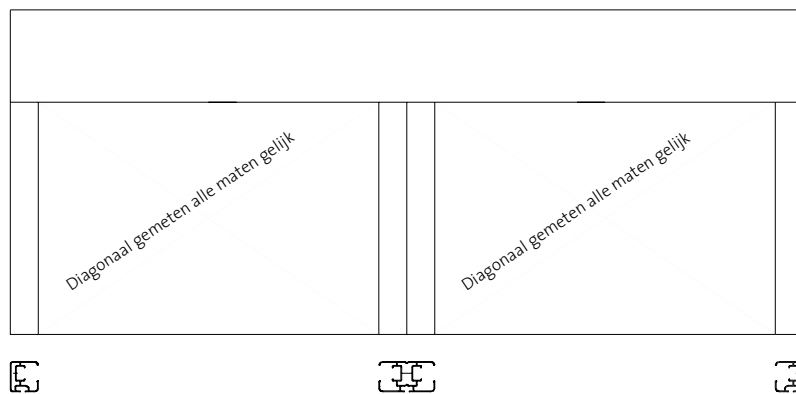
Tekening 2



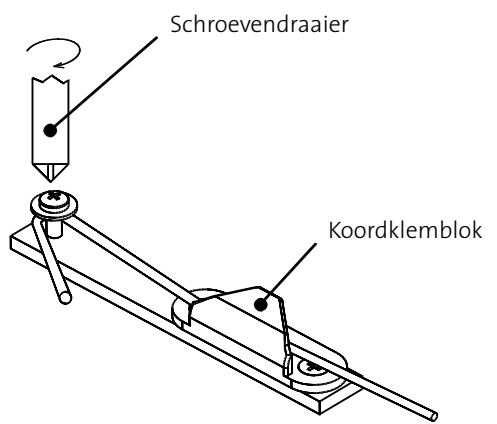
Tekening 3



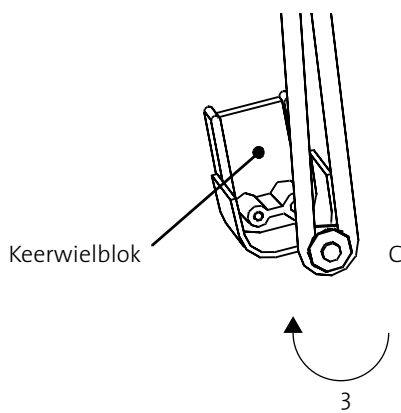
Tekening 4



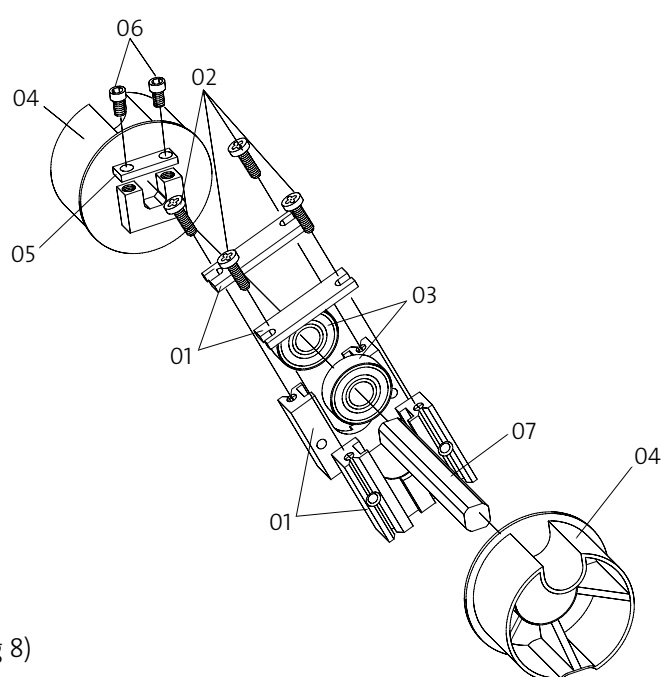
Tekening 5



Tekening 6



Tekening 7



Kijk op pagina 8 voor de tekening van de koorden (Tekening 8)

Tekening 8

!! Let op er moet ten aller tijden 2 slagen koord op de koordschijf zitten.

Controleer of de koorden goed over de wieltjes lopen.

